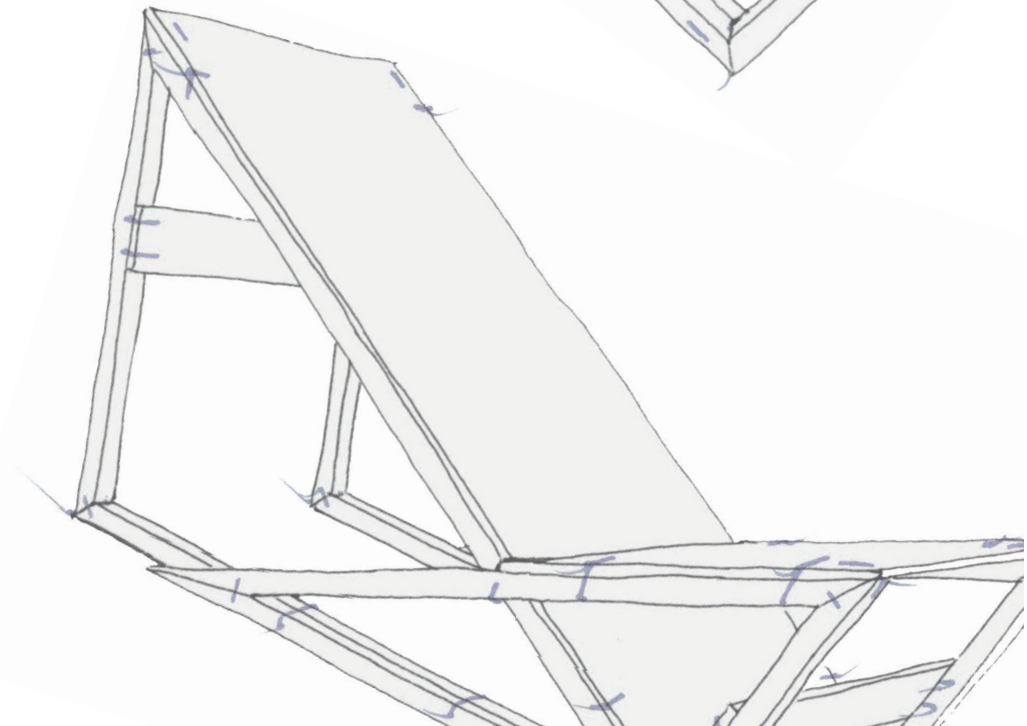
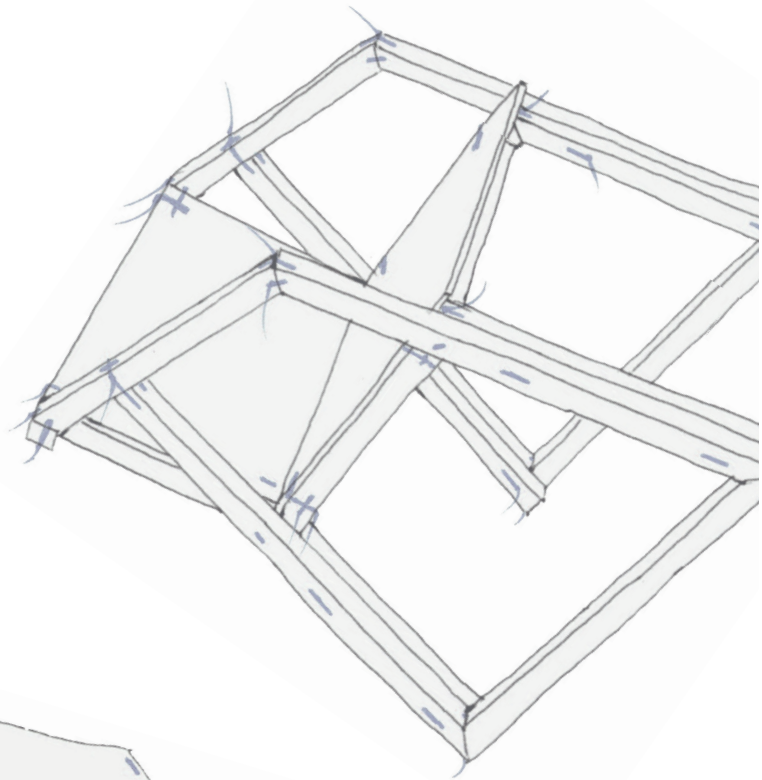
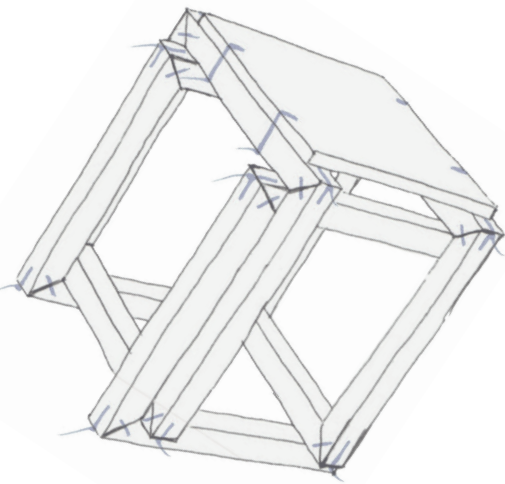


Familie Binder[©]

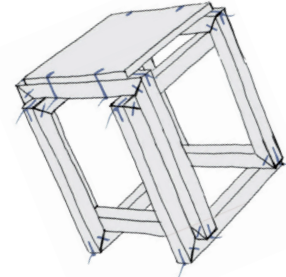
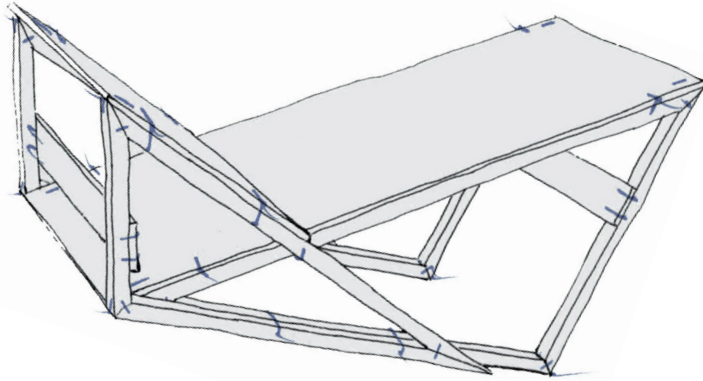
open furniture. welcome to copy. built to hack.



**CREATIVE
REGION**
LINZ & UPPER AUSTRIA

Ein Projekt der
CREATIVE REGION LINZ & UPPER AUSTRIA GMBH
LUDLGASSE 19 / 4020 LINZ / AUSTRIA
WWW.CREATIVEREGION.ORG

Möbelgestaltung: Clemens Bauder, Margit Greinöcker,
Michael Holzer, Magdalena Reiter, Klaus Michael Scheibl, Katja Seifert
Organisation: Magdalena Reiter, Georg Tremetzberger
Grafik: Michael Holzer



Familie Binder^{CC}

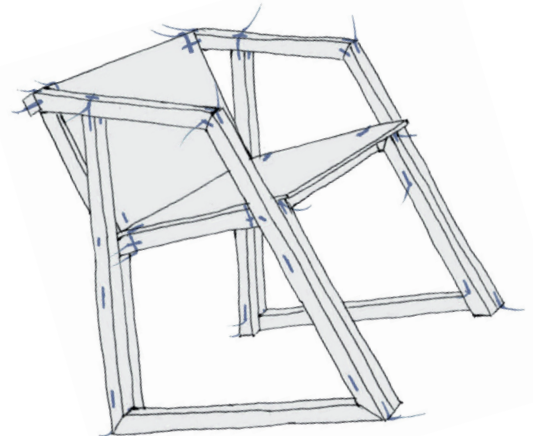
open furniture. welcome to copy. built to hack.

Familie Binder ist eine kleine Möbelfamilie bestehend aus dem Hocker 44/17, dem Sessel 44/21 und der Liege 46/16. Die Sitzgelegenheiten sind so konzipiert, dass sie zu Hause nachgebaut werden können. Sind die Holzteile der einzelnen Möbelstücke geschnitten, geschliffen und gebohrt, werden sie einfach durch Kabelbinder miteinander fixiert.

Entworfen wurde Familie Binder von den oberösterreichischen GestalterInnen Clemens Bauder, Margit Greinöcker, Michael Holzer, Magdalena Reiter, Klaus Michael Scheibl und Katja Seifert.

Die Möbel sind nach open design Richtlinien gestaltet, das heißt, die Entwürfe sind öffentlich zugänglich, dürfen nachgebaut und weiterentwickelt werden.

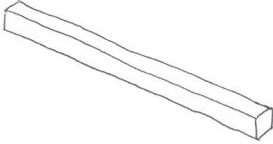
Familie Binder freut sich über Zuwachs. Wenn ihr neue Sprösslinge gestaltet, schickt uns bitte Fotos fürs Familienalbum an office@creativeregion.org.



MATERIALIEN

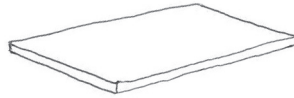
Leisten

3,4 x 3,4 cm Fichtenholzleisten



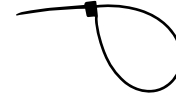
Platten

Fichtensperrholzplatten
mit 1,2 cm Dicke



Kabelbinder

282 mm Länge
und 4,8 mm Breite



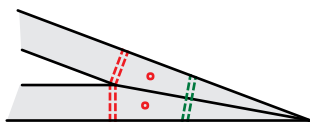
Familie Binder wurde aus kostengünstigem Fichtenholz gebaut. Zum Nachbauen können auch andere Materialien verwendet werden. Die Platten und Leisten müssen nur stabil genug sein. Bei den Kabelbindern sollte man ausschließlich hochwertige Qualität verwenden, da billige schnell reißen.

Auch die Farbe kann verändert werden. Im Außenbereich sollten die Oberflächen beispielsweise mit Lack behandelt oder witterungsbeständige Materialien verwendet werden.

Bei Änderungen von Form und Größe müssen die nachfolgenden Baupläne adaptiert werden. Wie die einzelnen Leisten am stabilsten miteinander verbunden werden können, wird auf der nächsten Seite genauer erklärt.

BOHRUNGEN

Die meisten Bohrung sind in den Plänen rot markiert. Sie sind dazu da, Verbindungen von Einzelteilen oder Elementen zu schaffen. Grün markiert sind jene Bohrungen, die nicht vor dem Zusammenbauen gemacht werden, sondern erst, wenn die Elemente bereits an anderen Stellen verbunden sind. Grüne Bohrungen kommen nur beim Binder 46/16 vor.



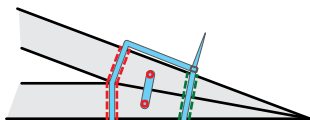
Der Bohrdurchmesser darf nur ein wenig größer sein, als die Kabelbinder breit sind, damit diese nicht herumrutschen können. Wir haben für die Familie Binder einen Bohrer mit 5 mm Durchmesser und Kabelbinder mit einer Breite von 4,8 mm verwendet.



Bohrdurchmesser: 5 mm

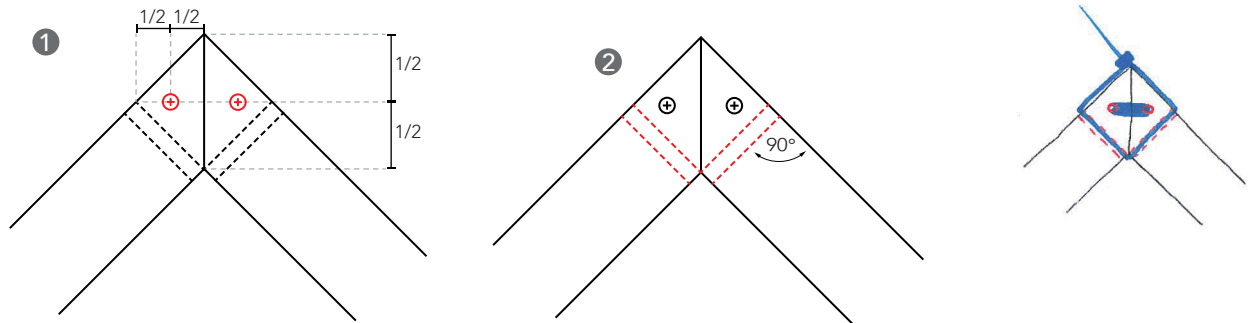


Kabelbinder sind in den Plänen blau eingezeichnet. Um zu zeigen, wie der Kabelbinder am besten eingezogen wird, sind der „Kabelbinderkopf“ und das überstehende Ende des Kabelbinders ebenfalls eingezeichnet.

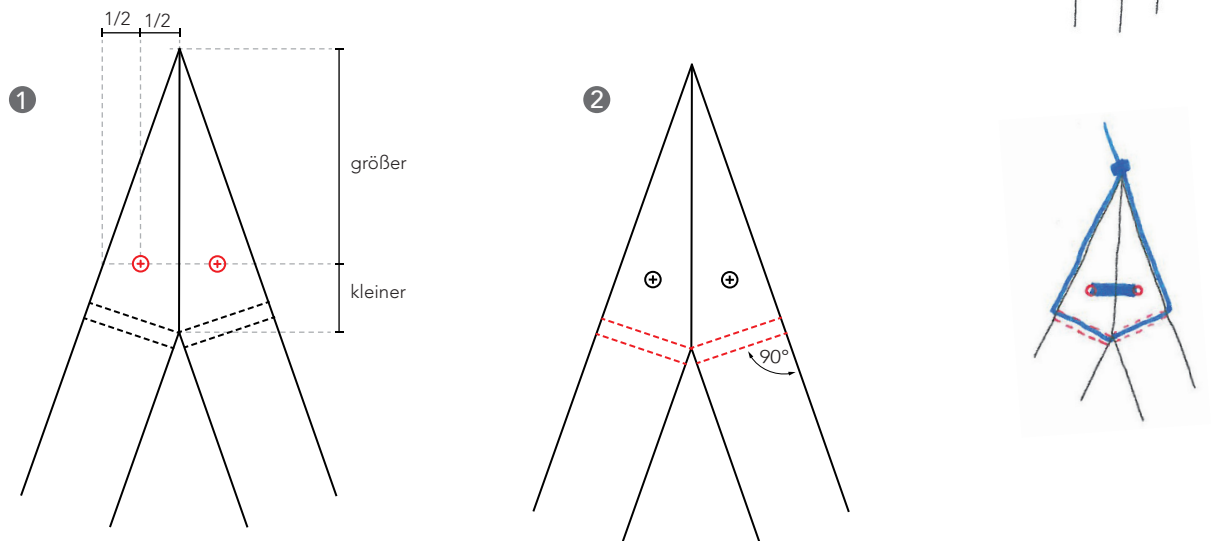


VERBINDUNGEN / BOHRUNGEN

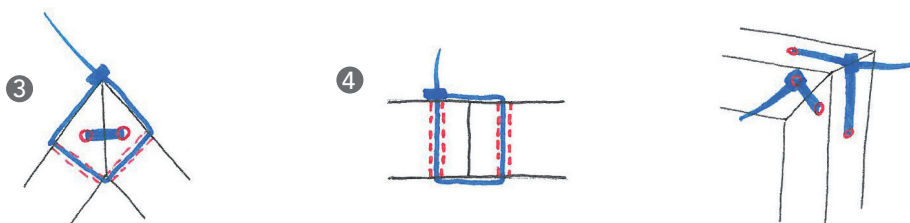
Optimal ist eine Verbindung, wenn zwei Leisten im Winkel von 90° aufeinandertreffen. Die Leisten sollten mit zwei Kabelbindern verbunden werden. Dafür sind jeweils zwei Bohrungen notwendig. Die zwei frontalen Bohrungen (1) werden in Höhe der Schnittkantenhälfte mittig gesetzt. Die beiden seitlichen Bohrungen (2) sind so platziert, dass sie sich, wenn man in einem rechten Winkel zur Leistenkante durch die Leiste bohrt, an der Innenseite genau treffen.



Bei einem spitzen Winkel ist es ähnlich. Wichtig ist hier bei den frontalen Bohrungen (1), dass immer genug Abstand zur Außenkante bleibt, damit die Bohrungen nicht ausreißen können. Falls der Winkel sehr spitz ist, muss man die Verbindung also weiter in Richtung Innenseite ziehen.

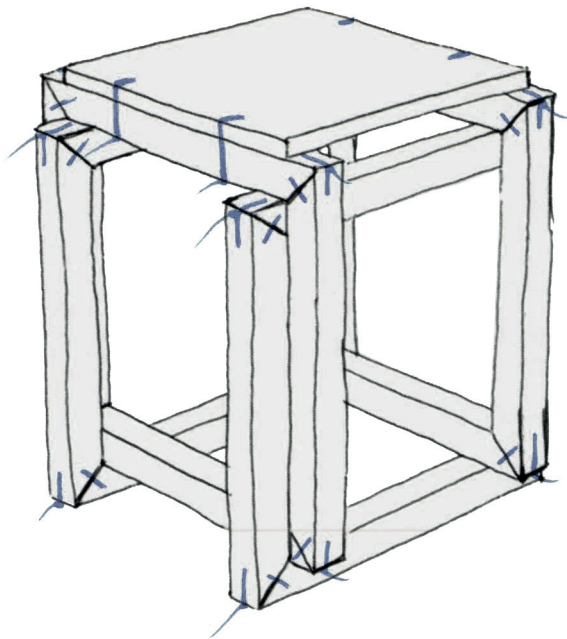


Es ist wichtig, dass sich die Kabelbinder richtig fest zuziehen lassen. Am einfachsten geht das, wenn der Kabelbinderkopf auf der Außenkante sitzt und man die Kante als Hebel benutzen kann (3). Falls keine Kante vorhanden ist, sollte der Kopf flach am Loch sitzen (4).



Familie Binder[©]

BINDER 44/17

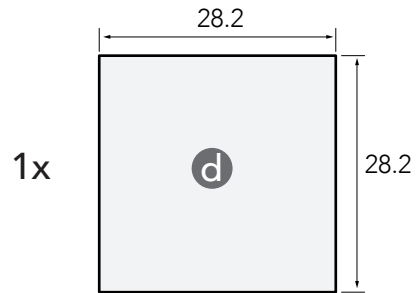
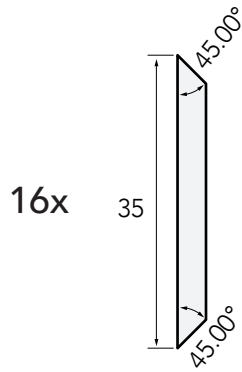




BINDER 44/17

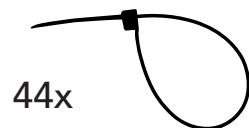
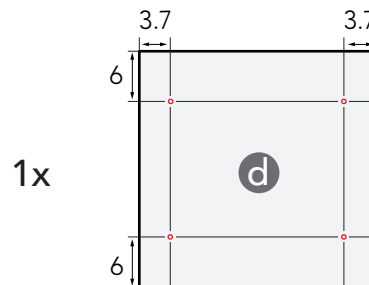
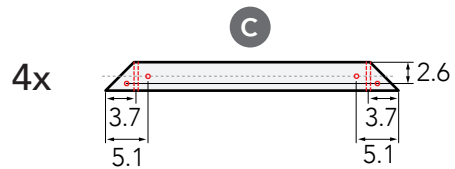
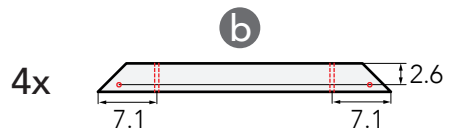
Schnittplan

a **b** **c**



BINDER 44/17

Bauteile / Bohrplan



44x



BINDER 44/17

Bauanleitung

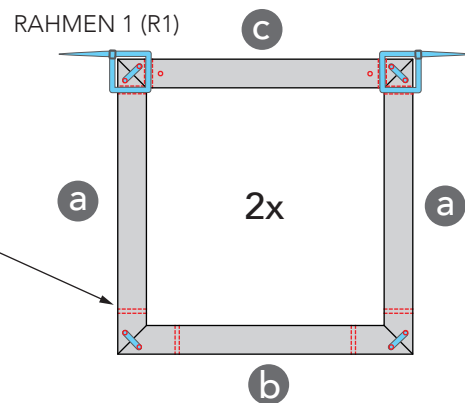
1

Verbinde jeweils die vier Teile **a** (2x), **b** und **c** mit Kabelbindern zu einem Rahmen. Du erhältst insgesamt vier Rahmen, zwei davon sind schon geschlossen (R1), zwei müssen noch offen bleiben (R2).

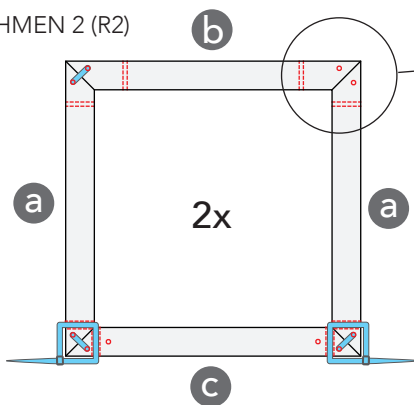
BEACHTE:

- Die Bohrungen von Bauteil **a** sind nicht symmetrisch. Die Bohrung, die weiter von der Außenkante entfernt ist, ist auf der Seite, die an Bauteil **b** anschließt.
- Bei zwei Rahmen (R2) muss jeweils eine Ecke noch offen bleiben.

Die Bohrungen bei den a-Teilen die weiter von den jeweiligen Enden der Teile entfernt sind, müssen sich auf der Seite des a-Teiles befinden, die jeweils mit dem Bauteil b verbunden wird.



RAHMEN 2 (R2)

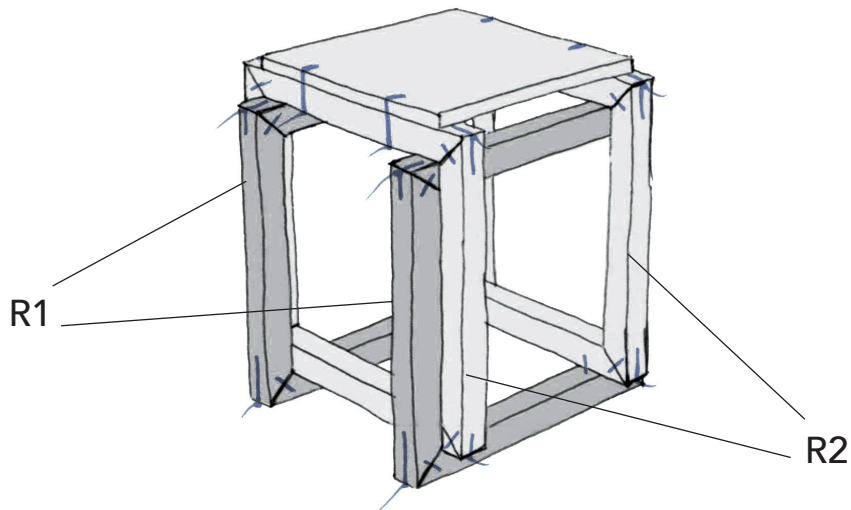
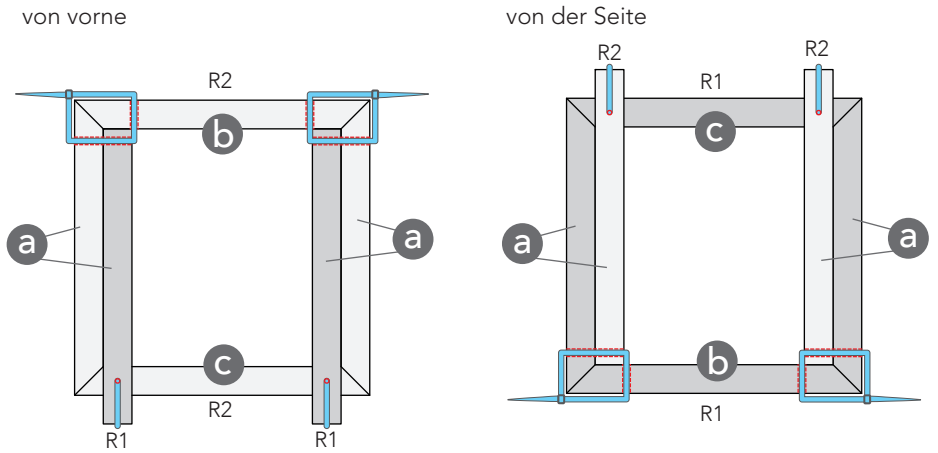


Jeweils eine Ecke noch nicht mit Kabelbinder fixieren!

2

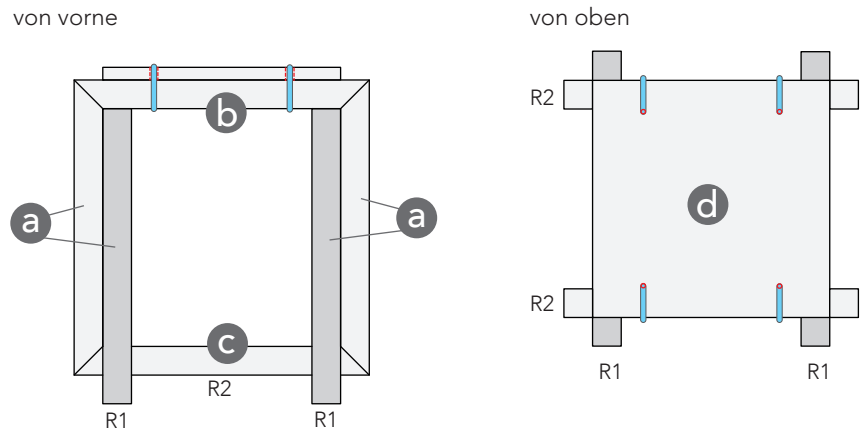
Fädle jetzt die zwei offenen Rahmen (R2) in die zwei geschlossenen (R1) ein und schließe auch sie.

Verbinde die vier Rahmen an den Ecken zu einem Würfel.



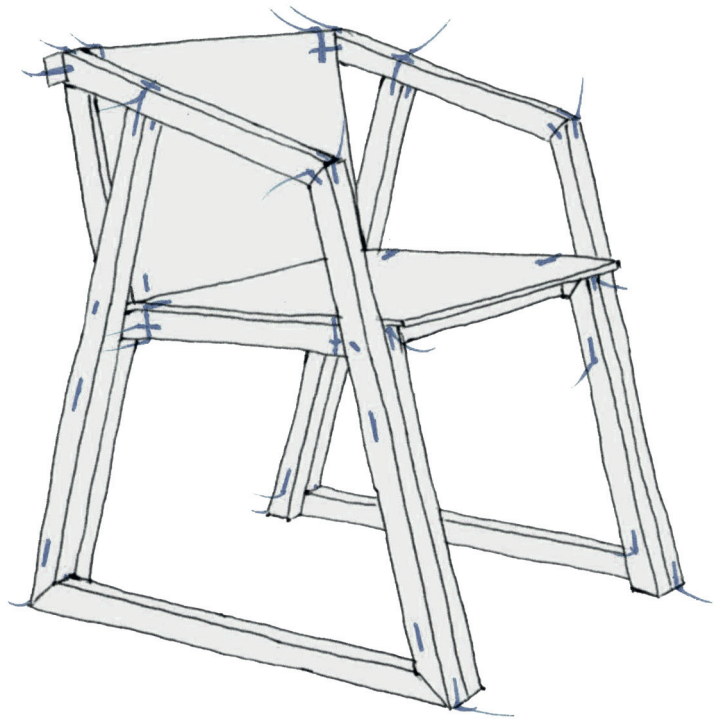
3

Lege die Sitzplatte **d** auf die Rahmenkonstruktion und verbinde sie seitlich mit den beiden Rahmen (R2).



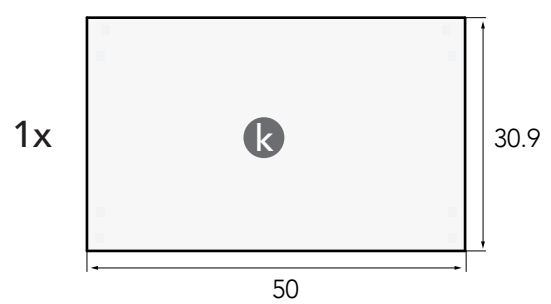
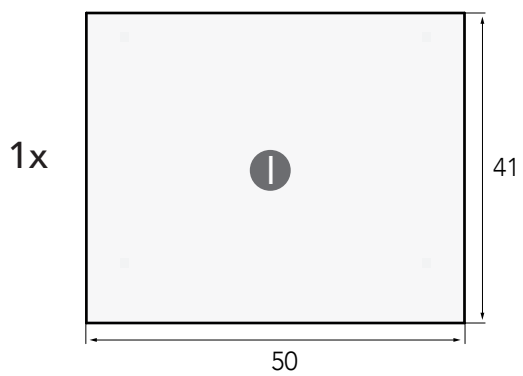
Familie Binder^{CC}

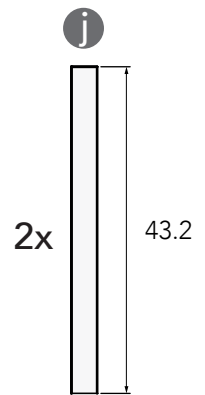
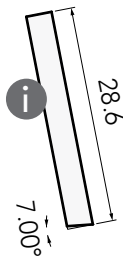
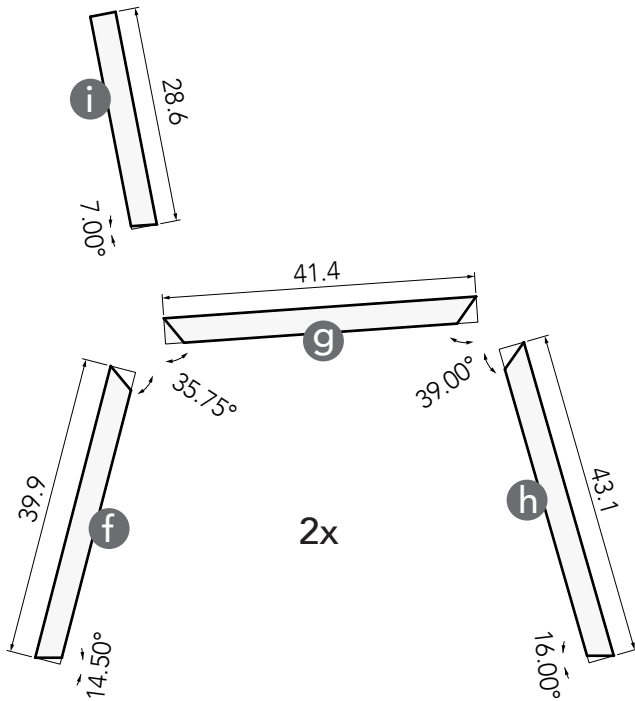
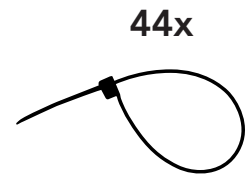
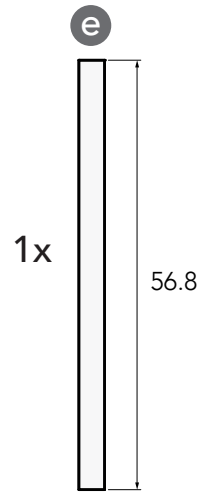
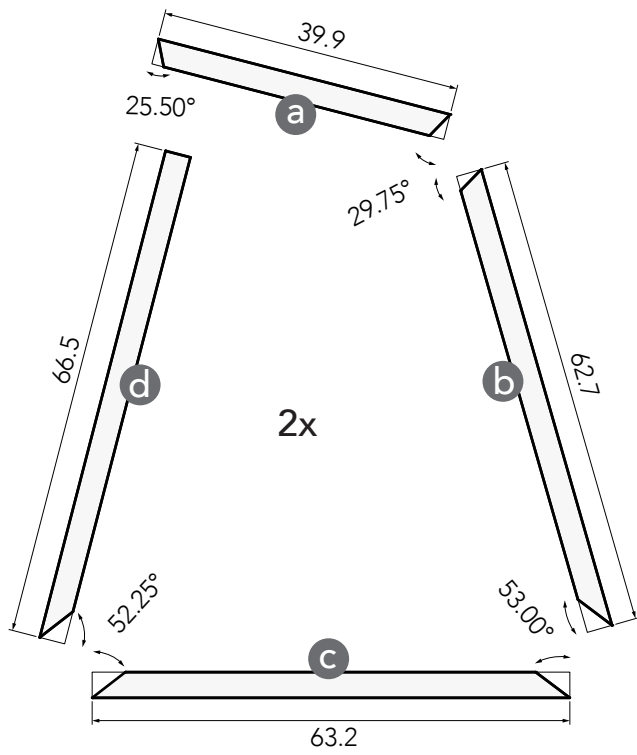
BINDER 44/21



BINDER 44/21

Schnittplan

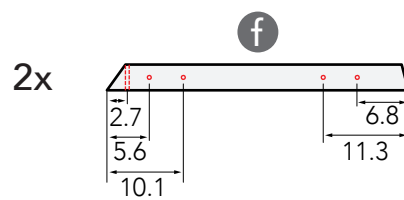
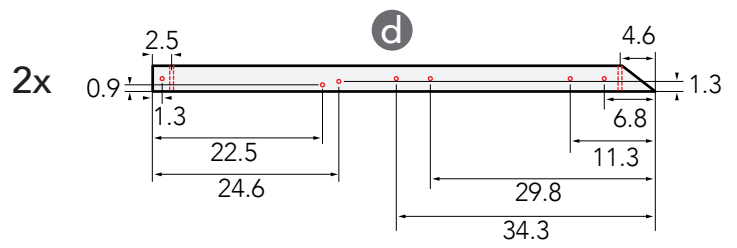
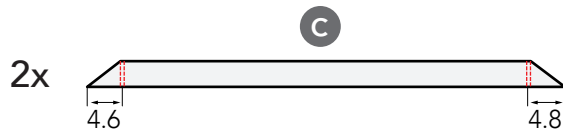
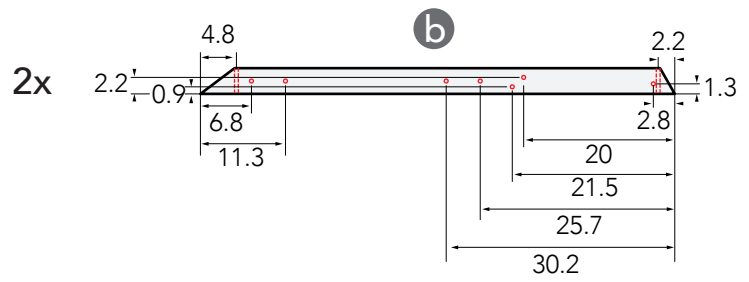
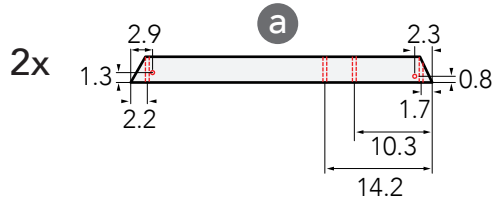


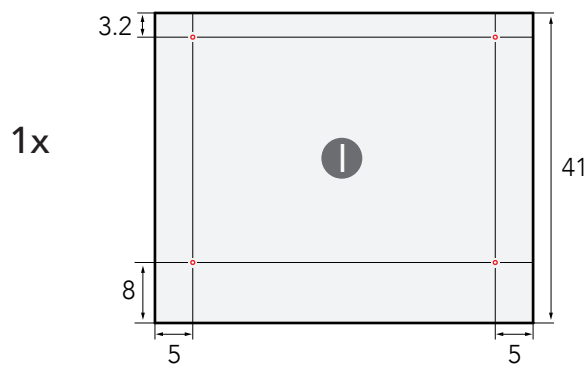
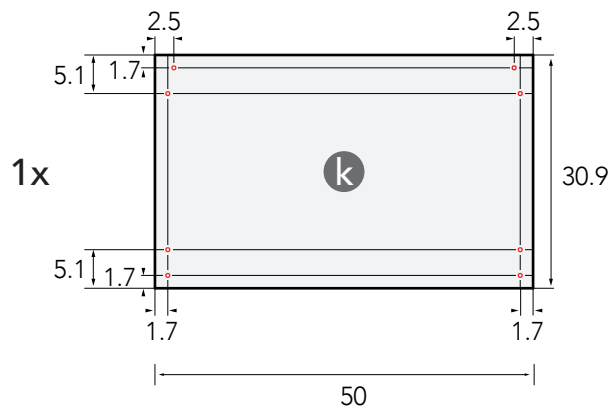
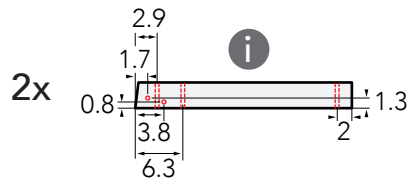
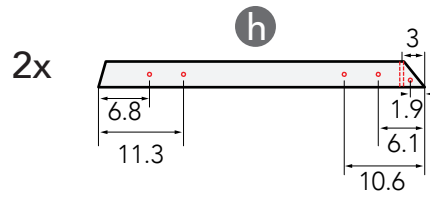
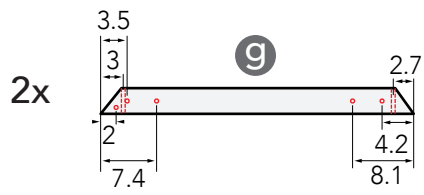




BINDER 44/21

Bohrplan





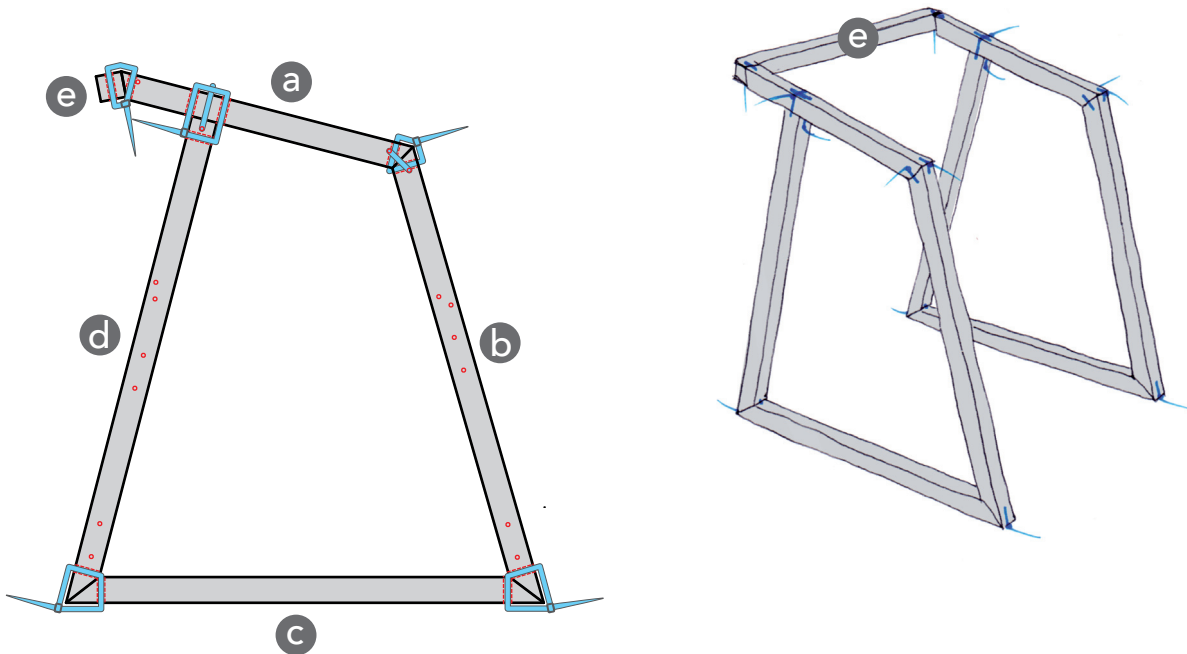


BINDER 44/21

Bauanleitung

1

Verbinde die Teile **a**, **b**, **c** und **d** zu zwei gleichen Rahmen. Stelle anschließend die beiden Rahmen auf und montiere die Querstrebe **e**. Der Außenrahmen ist jetzt fertig.

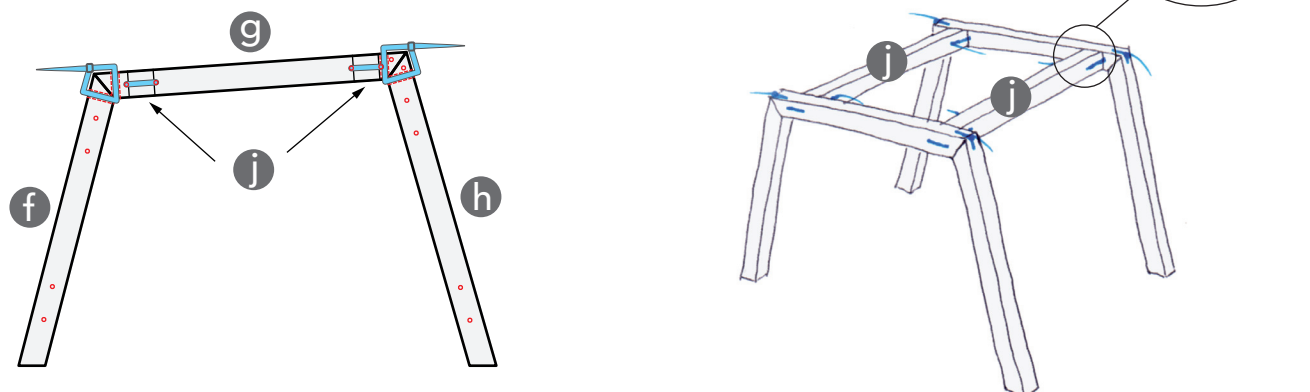


2

Verbinde die Teile **f**, **g** und **h** zu zwei gleichen Rahmen. Achte dabei genau auf die Bohrungen, damit die Teile auch richtig ausgerichtet sind.

Verbinde die beiden Rahmen mit den Teilen **i** miteinander zum Innenrahmen.

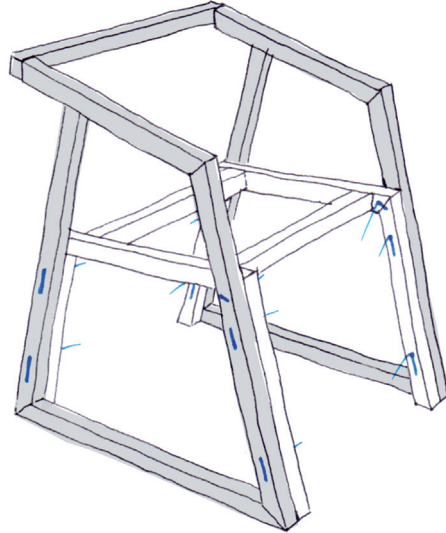
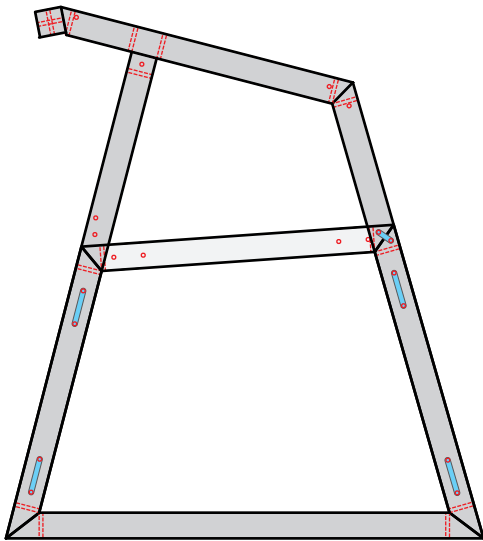
BEACHTE: Die Teile **i** gehören so gedreht, dass die Bohrungen, die weiter außen liegen, nach oben zeigen.



3

Verbinde den Außenrahmen mit dem Innenrahmen an den 5 Stellen, die blau markiert sind.

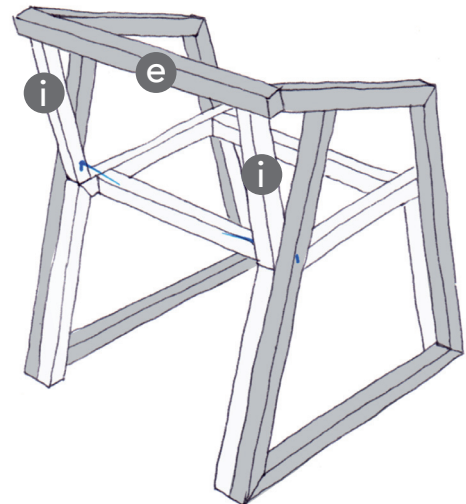
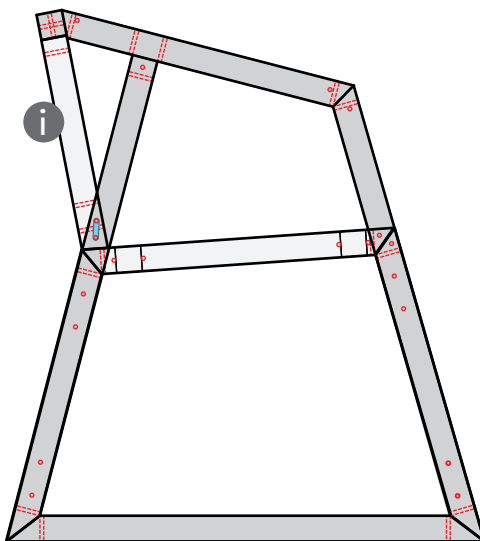
BEACHT: Zieh die Kabelbinder erst fest, nachdem du alle durch die jeweiligen Bohrungen gefädelt hast.



4

Füge nun die beiden Streben **i** ein und verbinde sie an den zwei gekennzeichneten Stellen mit dem Außenrahmen.

BEACHT: Bauteil **i** ist nicht symmetrisch. Die schräge Seite liegt am Innenrahmen auf. Die Teile müssen so eingepasst werden, dass sie Stützen vom Innenrahmen zur Querstrebe **e** bilden.





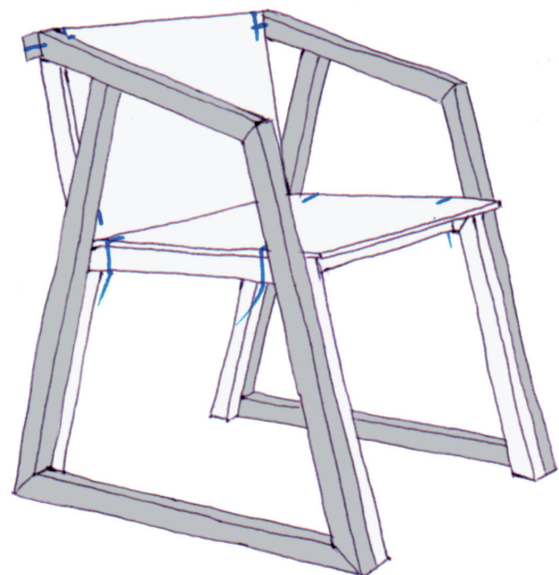
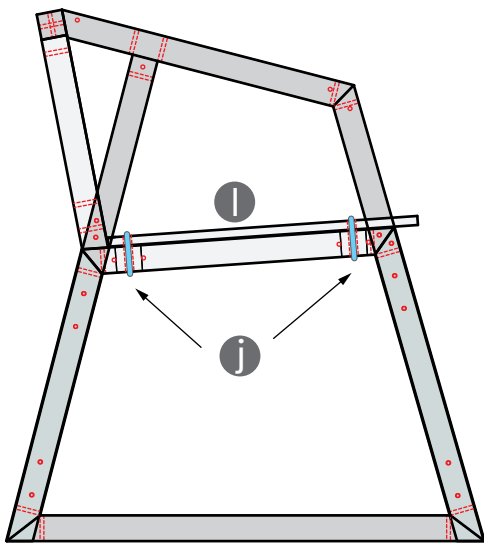
BINDER 44/21

Bauanleitung

5

Lege die Sitzfläche **i** so auf den Innenrahmen, dass die Bohrungen mit den Bohrungen der darunter liegenden Querstreben **j** übereinstimmen und fixiere sie mit vier Kabelbindern.

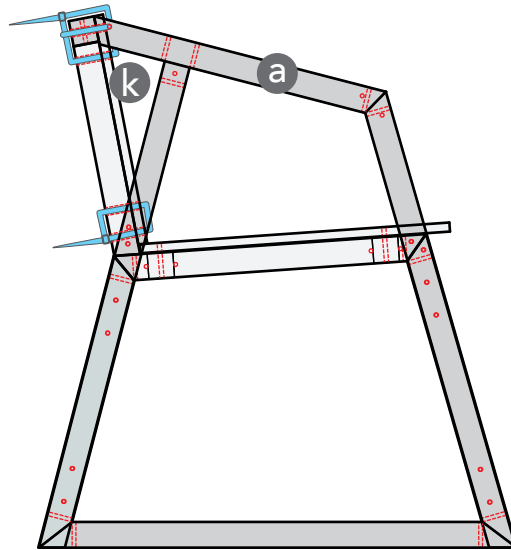
BEACHT: Die Kabelbinder sollten wieder nur durchgefädelt und erst, wenn sich alle in den Bohrungen befinden, fixiert werden.



6

SCHRITT 1: Fädle die Kabelbinder durch die Strebe **i**, durch die Lehne **k** und beim zweiten Loch wieder zurück.

BEACHTE: Zieh sie noch nicht fest.

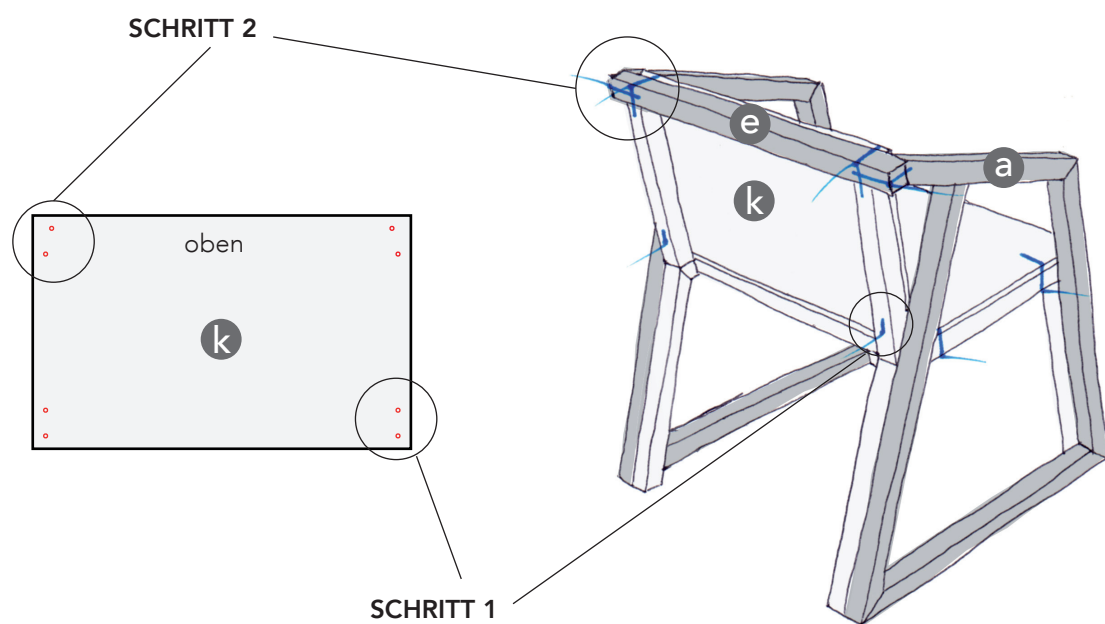


SCHRITT 2: Diese Ecke wird mit zwei Kabelbindern fixiert. Der erste wird seitlich durch das Teil **a**, dann durch die obere Bohrung der Lehne **k** und weiter durch die Querstrebe **e** gezogen.

BEACHTE: Er kann an der Ecke leicht fixiert, aber noch nicht zugezogen werden.

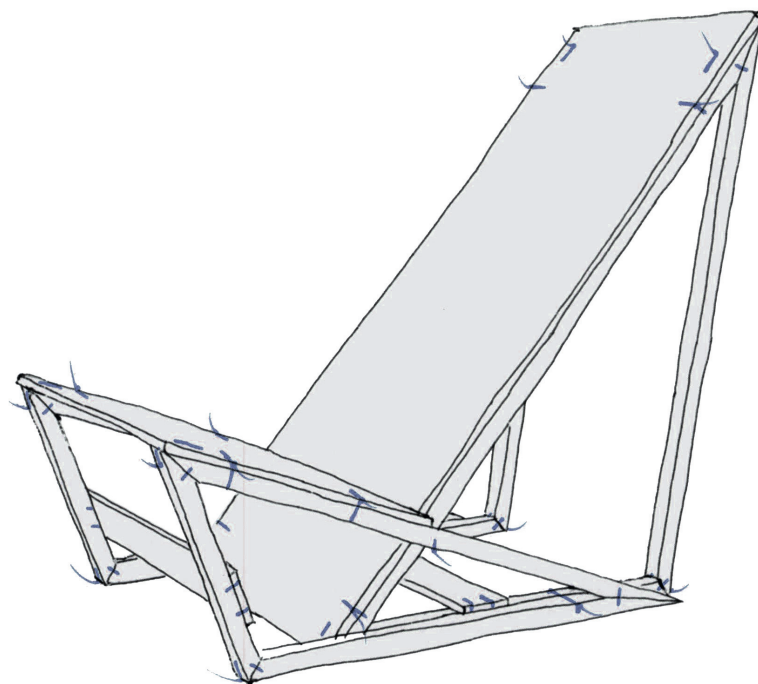
Der zweite Kabelbinder führt durch die Strebe **i** durch die untere Bohrung der Lehne **k** und über die Querstrebe **e** wieder zurück.

Nachdem **SCHRITT 1** und **SCHRITT 2** durchgeführt sind, können die Kabelbinder festgezogen werden.



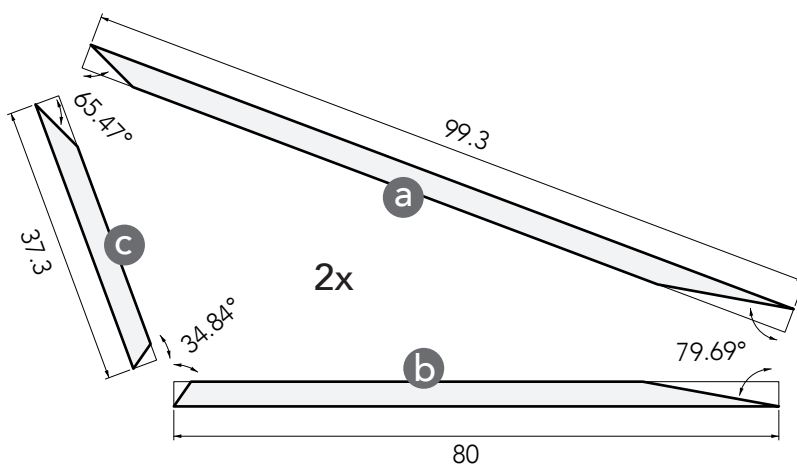
Familie Binder^{CC}

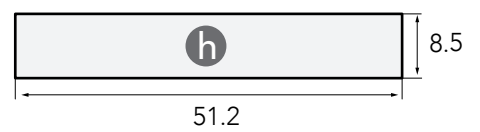
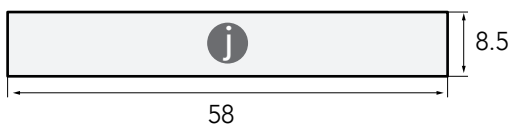
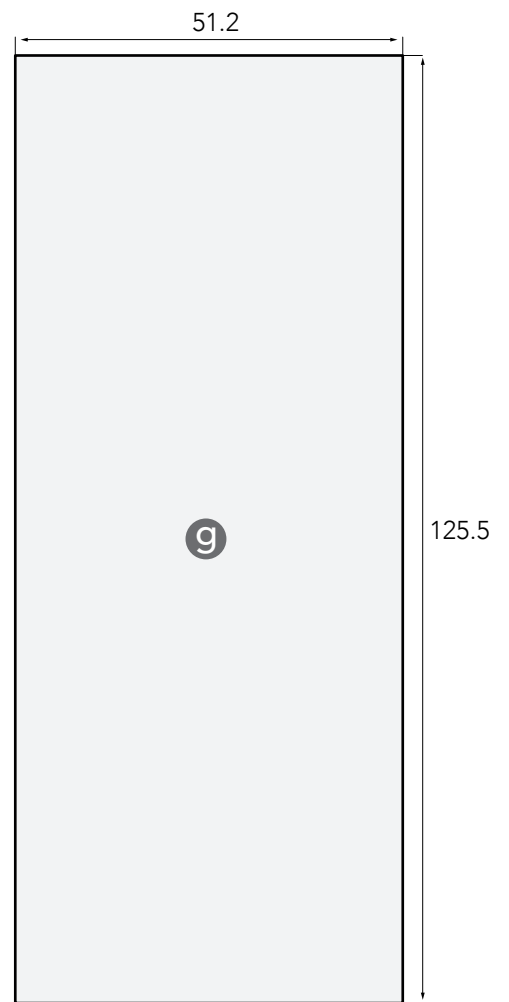
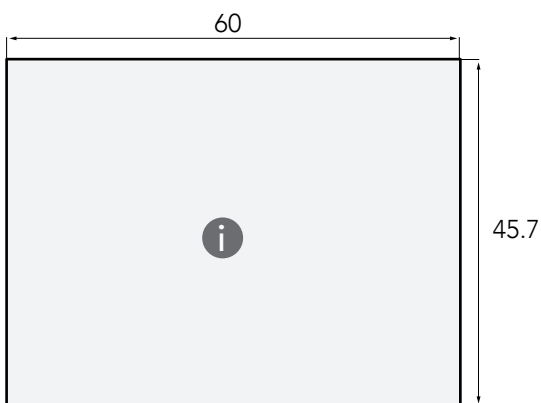
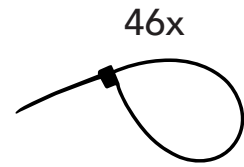
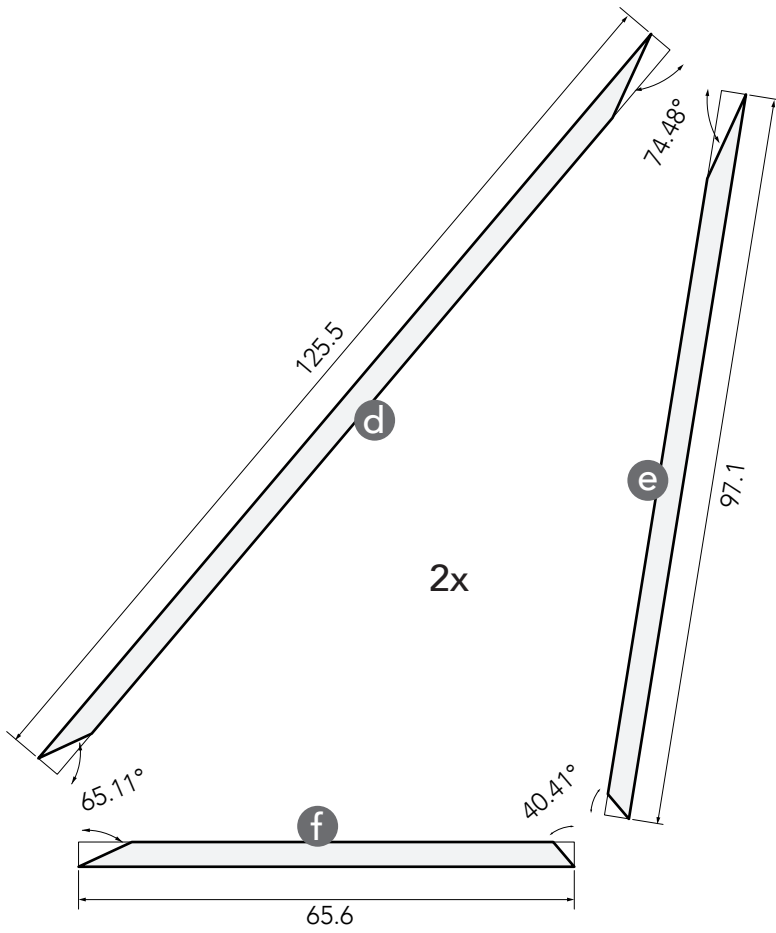
BINDER 46/16



BINDER 46/16

Schnittplan



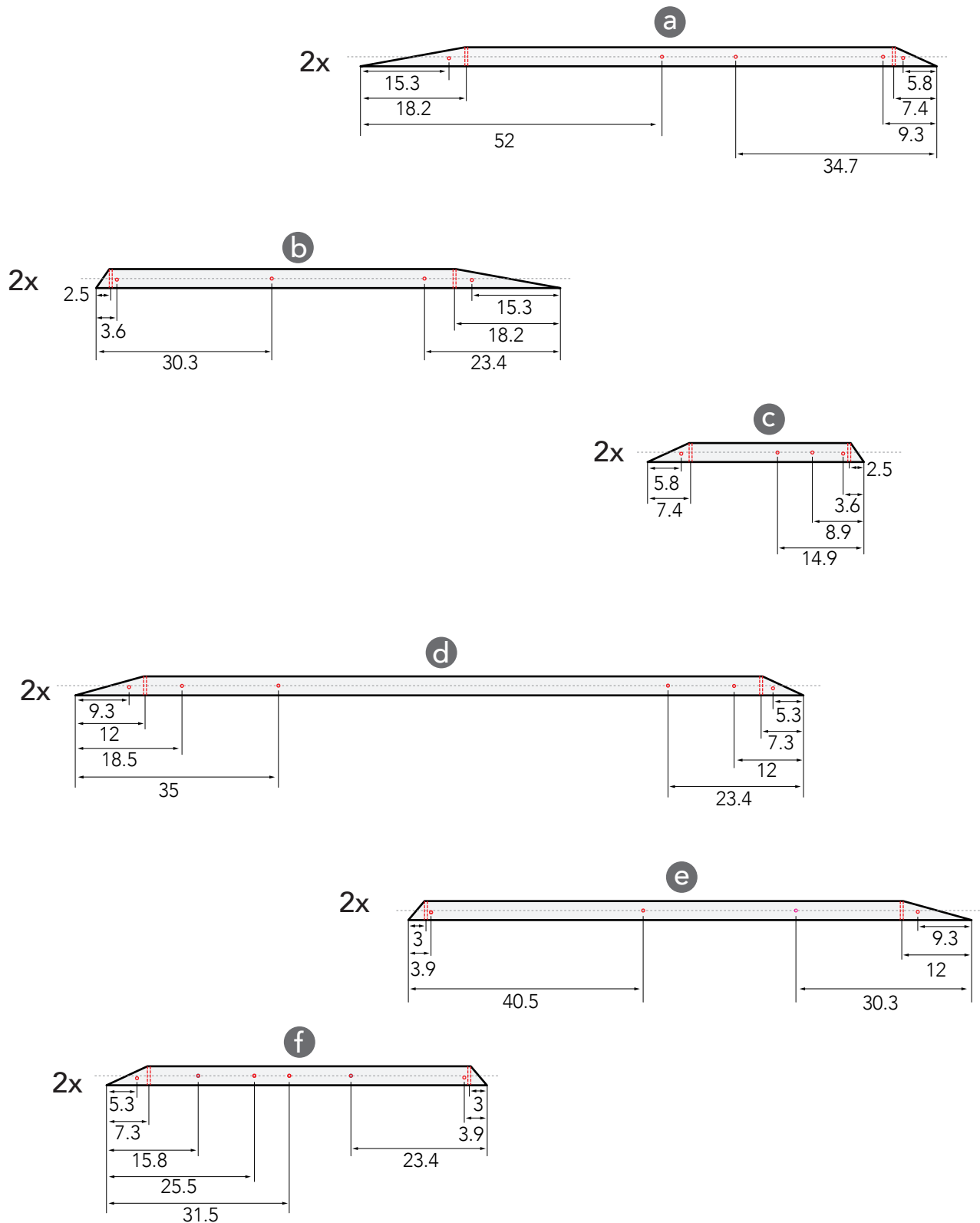


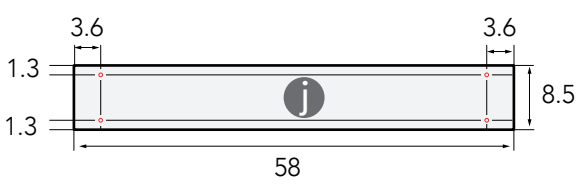
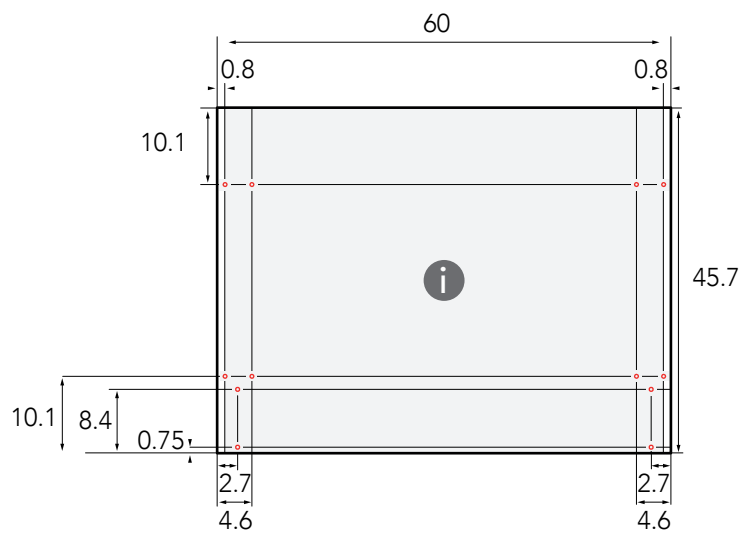
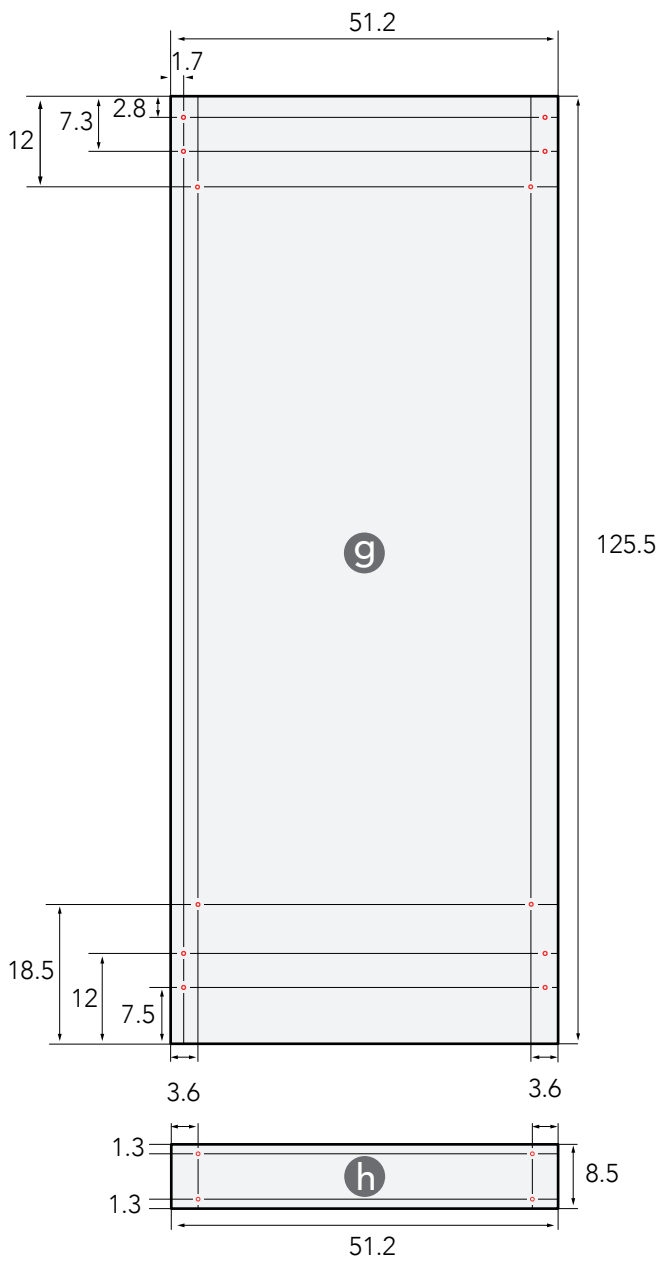


BINDER 46/16

Bauteile / Bohrplan

BEACHTTE: Nicht alle Bohrungen befinden auf der horizontalen Mittelachse der Leisten.
Um am besten abzuschätzen, wo sie sich befinden sollen, lies dir die Anleitung auf Seite 3 durch.







BINDER 46/16

Bauanleitung

ACHTUNG!

Fädle alle Kabelbinder zuerst durch die Bohrungen und fixiere sie vorerst nur leicht (mindestens ein Daumen muss noch reinpassen). Erst wenn eine Dreieckskonstruktion komplett abgeschlossen ist, werden alle Kabelbinder fest angezogen.

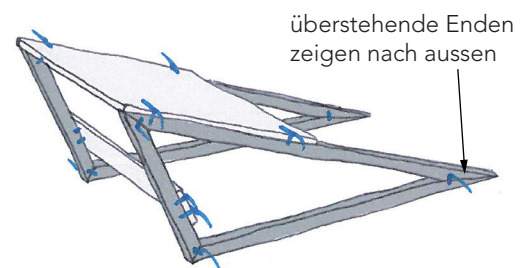
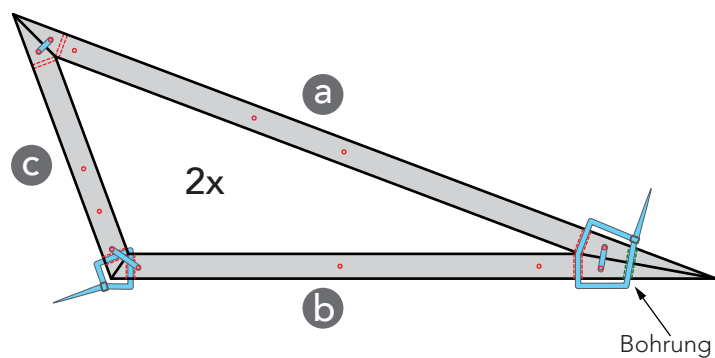
1

Verbinde die Teile **a**, **b** und **c** mit Kabelbindern zu zwei Dreiecken wie im Bild gekennzeichnet.

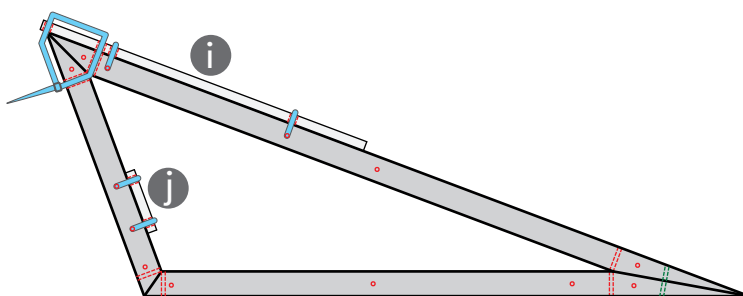
BEACHTE: Wenn du die Dreiecke nebeneinander aufstellst, müssen die überstehenden Enden der waagrecht eingezogenen Kabelbinder nach außen gerichtet sein.

Bohre bei der grün strichlierten Stelle an der Ecke (**a**, **b**) ein Loch (nicht zu weit außen, da sonst der Kabelbinder zu kurz ist) und verbinde die Leisten mit einem Kabelbinder durch die neue Bohrung und die Bohrung daneben.

Insgesamt werden bei diesem Arbeitsschritt fünf Kabelbinder pro Dreieck benötigt.



2



Verbinde die beiden Dreiecke mit den Platten **i** und **j**.

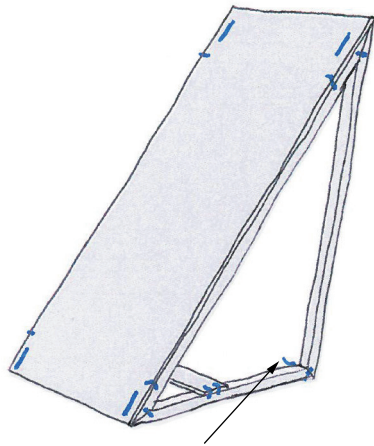
Dreieckskonstruktion 1 ist nun fertig und alle Kabelbinder können fest angezogen werden.

3

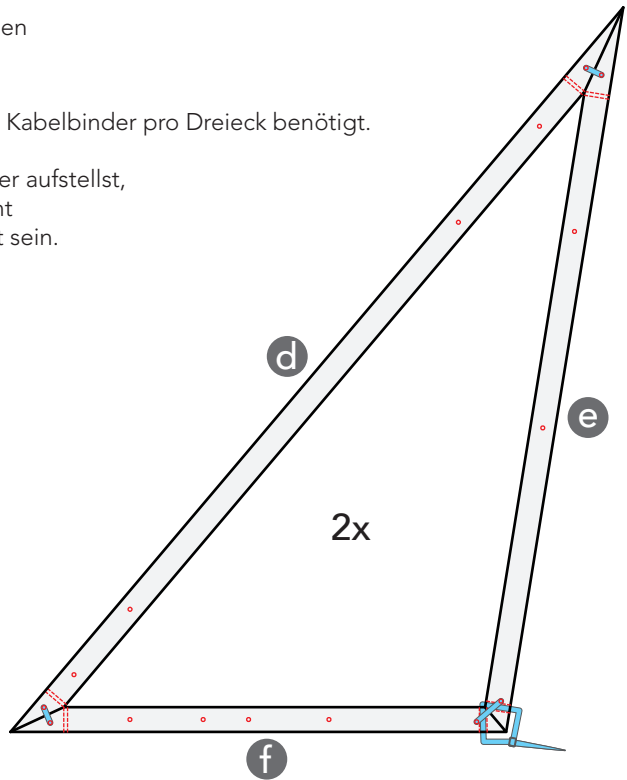
Verbinde die Teile **d**, **e** und **f** wieder nur an den gekennzeichneten Stellen zu zwei Dreiecken.

Insgesamt werden bei diesem Arbeitsschritt vier Kabelbinder pro Dreieck benötigt.

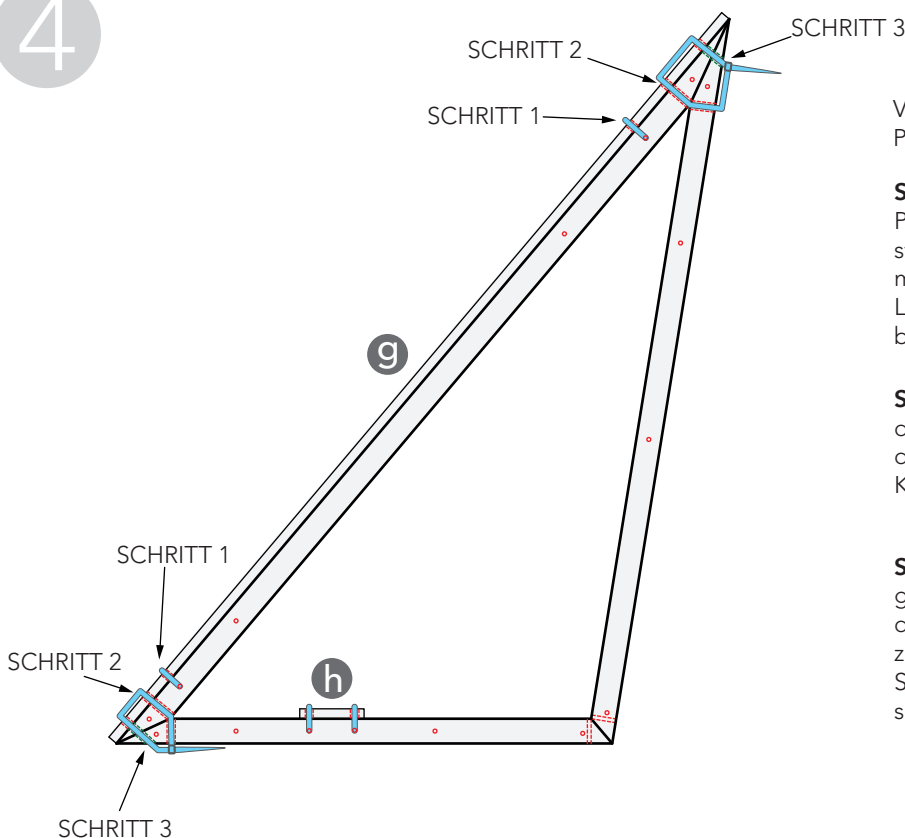
BEACHT: Wenn du die Dreiecke nebeneinander aufstellst, müssen die überstehenden Enden der waagrecht eingezogenen Kabelbinder nach innen gerichtet sein.



überstehende Enden zeigen nach innen



4



Verbinde die Dreiecke nun mit den Platten **g** und **h**.

SCHRITT 1: Zuerst legst du die Platte **g** so auf die Dreieckskonstruktion, dass die Plattenbohrungen mit den Bohrlöchern seitlich in den Leisten übereinstimmen und befestigst sie leicht mit Kabelbindern.

SCHRITT 2: Ziehe die Kabelbinder durch die Bohrungen an den Ecken der Platte und durch die Leisten. Der Kabelbinder bleibt noch offen.

SCHRITT 3: Bohre erst dann bei der grün strichliert Markierung durch das Plattenloch in/durch die Leiste, ziehe den offenen Kabelbinder von SCHRITT 2 durch diese Bohrung und schließe ihn leicht.

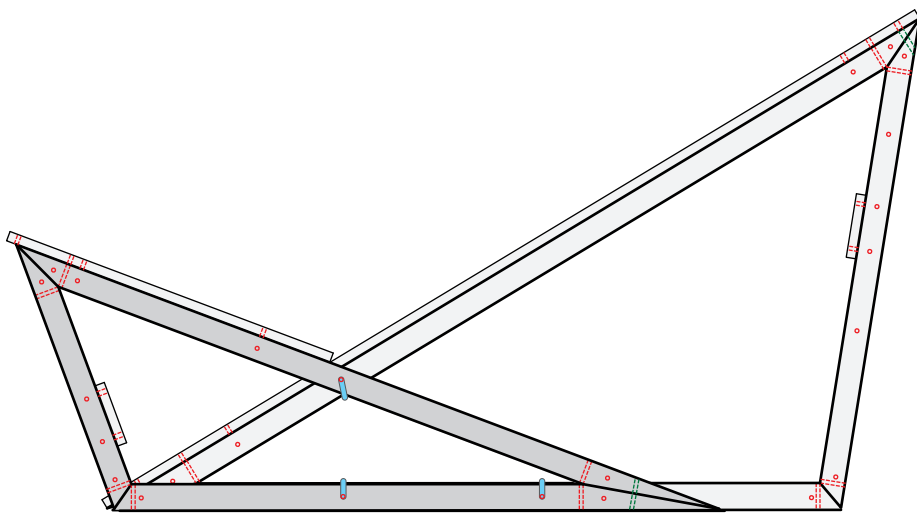
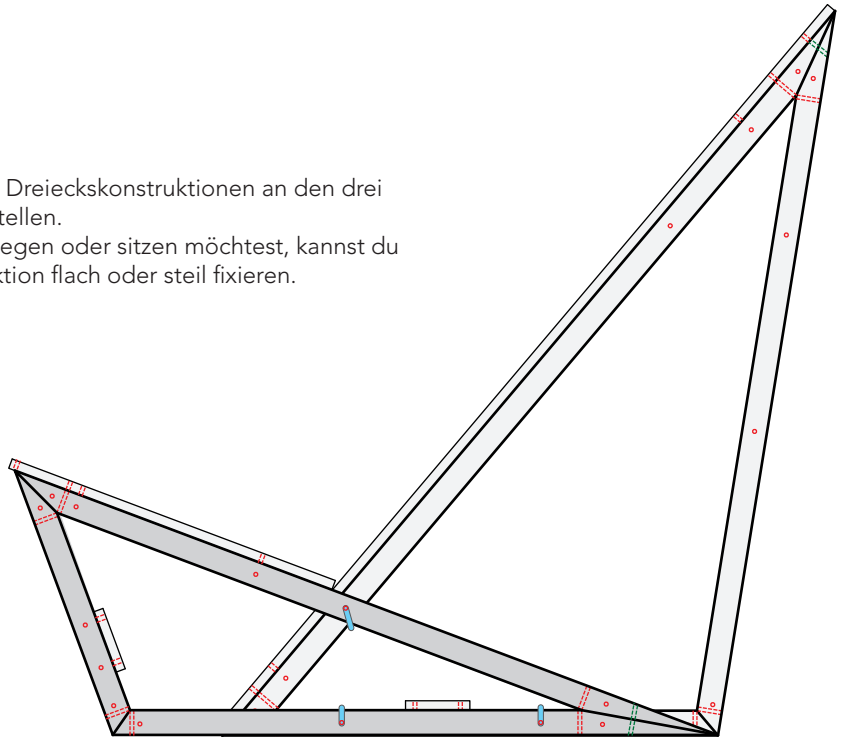


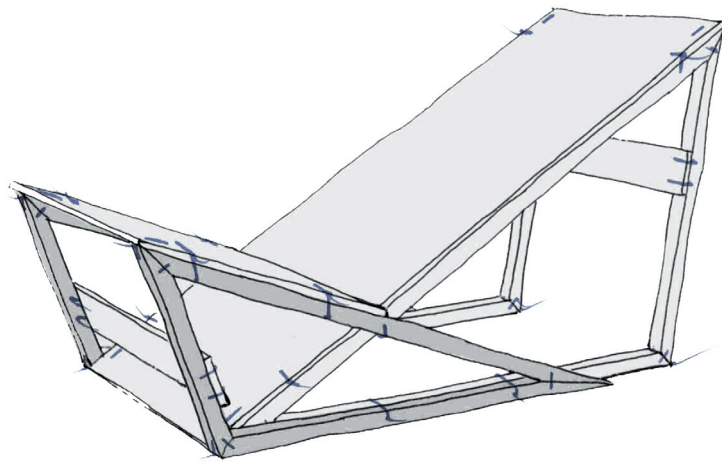
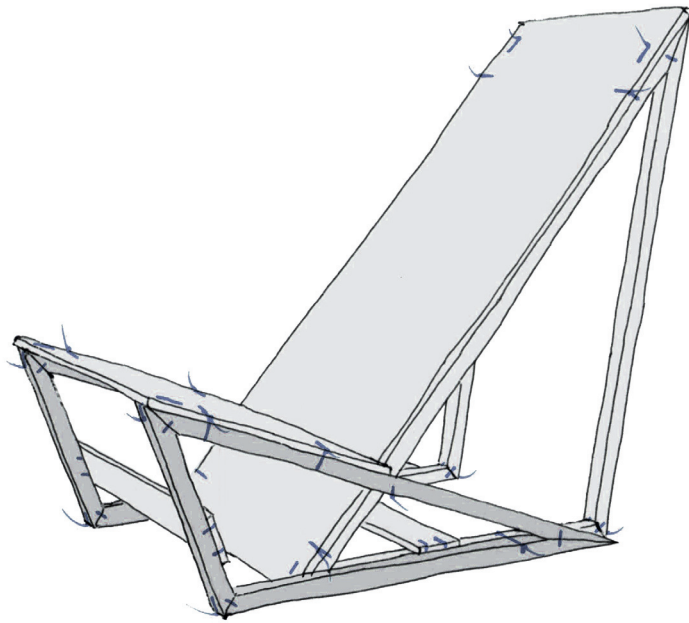
BINDER 46/16

Bauanleitung

5

Verbinde die beiden Dreiecksstrukturen an den drei gekennzeichneten Stellen.
Je nachdem ob du liegen oder sitzen möchtest, kannst du die Dreiecksstruktur flach oder steil fixieren.





CREATIVE COMMONS LICENCE



Familie Binder steht unter einer „Creative Commons“ licence (CC). Mit einer creative commons licence werden für die Öffentlichkeit bestimmte Nutzungsrechte definiert. Auf diese Weise entstehen Freie Inhalte.

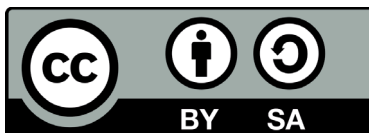


Familie Binder unterliegt dem Rechtemodul „Namensnennung“ (BY). Das Modul erlaubt es Anderen, die Entwürfe zu verbreiten, zu remixen, zu verbessern und darauf aufzubauen, auch kommerziell, solange die UrheberInnen/GestalterInnen des Originals genannt werden.

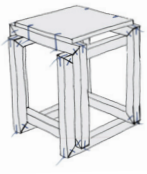
Wird beispielsweise ein Möbelstück der Familie Binder von der „Person x“ weiterentwickelt, könnte die Namensnennung wie folgt aussehen:
CC BY „Person x“, als Bearbeitung von Familie Binder BY Katja Seifert und Margit Greinöcker



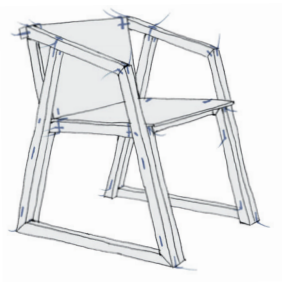
Weiters wurde für Familie Binder das Rechtsmodul „Weitergabe unter selben Bedingungen“ (Share alike - SA) definiert. Das bedeutet, die veränderten BINDER Möbel müssen unter den gleichen Lizenzmodulen veröffentlicht werden. Die Angabe der Lizenz könnte so aussehen:
CC BY-SA „Person x“, als Bearbeitung von Familie Binder BY Katja Seifert und Margit Greinöcker



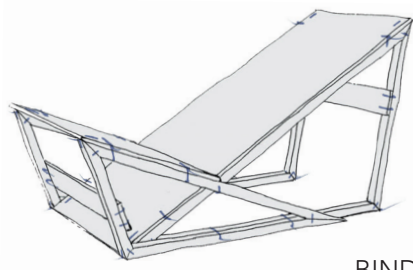
Namensnennung - Weitergabe unter gleichen Bedingungen
CC BY-SA



BINDER 44/17 CC BY-SA Margit Greinöcker & Katja Seifert



BINDER 44/21 CC BY-SA Michael Holzer & Magdalena Reiter



BINDER 46/16 CC BY-SA Clemens Bauder & Klaus Michael Scheibl

